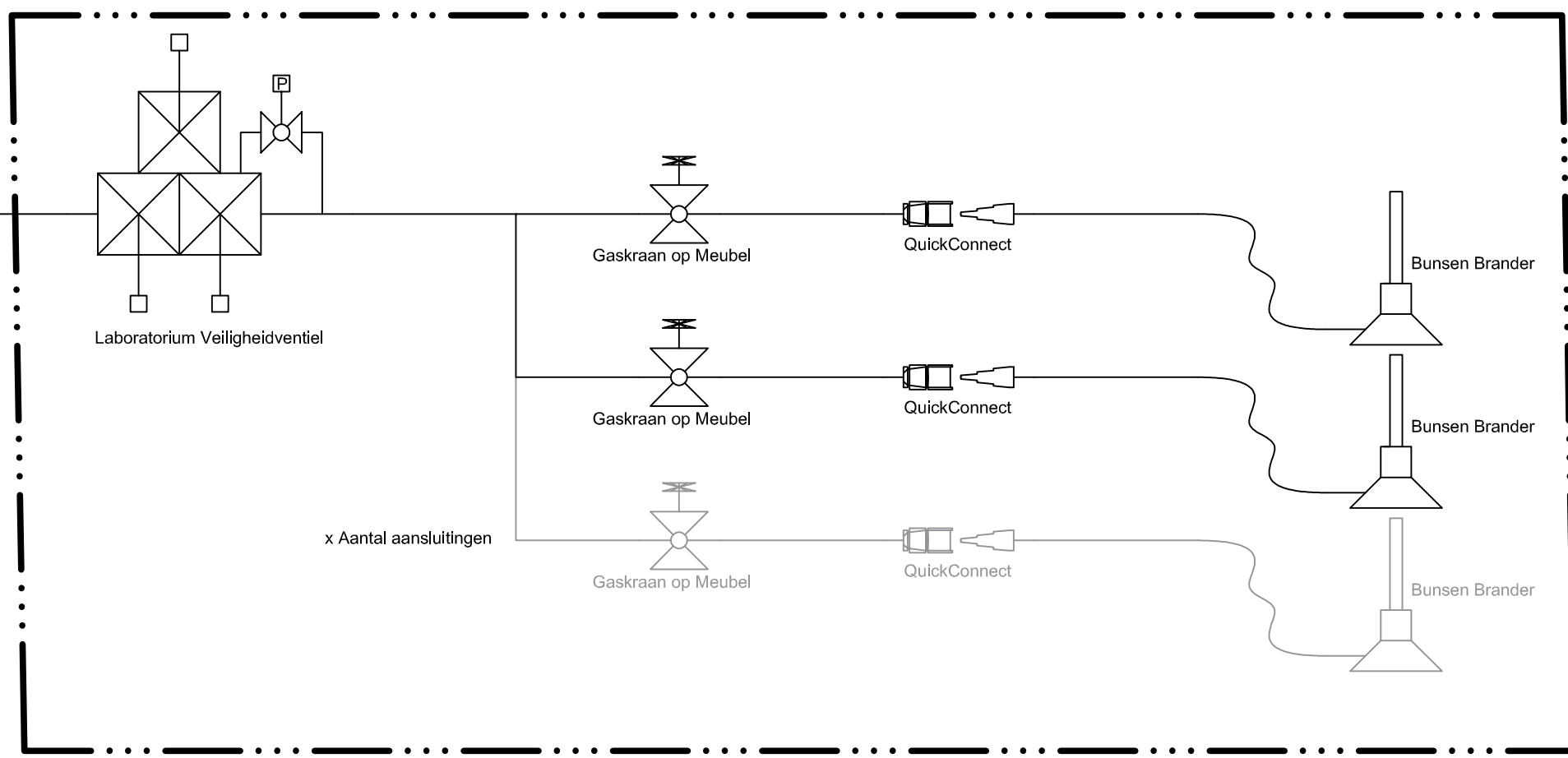


DOCENT



LEERLINGEN

Project: Principe tekening		Discipline:			
Omschrijving: Gas Aansluiting		Fase:    Uitvoering			
		Type:			
		Datum:			
		Get. door: TA			
		Schaal:			
 <b>techniek</b> <b>technisch meubilair</b> <small>onderhoud keuren</small>		Productiestraat 4 4283 JM Giessen Nederland Tel: 073-6272558	Tekeningsnr: B44444A-1	Formaat: 	Code: 